

# KÜFE 120 - Mit UN-Zulassung KÜFE 180 - Mit UN-Zulassung





**Der KÜFE 120 und 180 ist ein absolut neuartiger Behälter zur Entsorgung von Küchentrunk, Altspeisefetten und -ölen.**

**Durch die besondere Konstruktion von Korpus und Deckel (patentiert) ergeben sich viele Vorteile für den Endverbraucher und Entsorger.**

## **KÜFE 120 und 180**

### **Vorteile für den Endverbraucher:**

- Ein besonderer Vorteil des KÜFE 120 u. 180 ist das einfache Verschlusssystem, der Deckel kann besonders leicht verschlossen und geöffnet werden.
- Der Behälter ist mit bis zu 100 °C heißem Fett befüllbar, ohne dass er sich im Seitenbereich verformt.
- Der KÜFE 120 u. 180 verfügt über große Rollen und kann in aufrechter, gesunder Körperhaltung bewegt werden.
- Die große Öffnung macht die Befüllung besonders einfach.
- Durch eine spezielle Konstruktion des Deckels kann der KÜFE 120 u. 180 besonders auslaufsicher verriegelt werden.
- Das Gefäß hat eine asymmetrische durchgehende Griffleiste von 30 mm Durchmesser und ist für ein optimales Handling mit Handschuhen geeignet.
- Durch eine Skalierung des Behälters ist eine mengenmäßige Abrechnung möglich (optional).

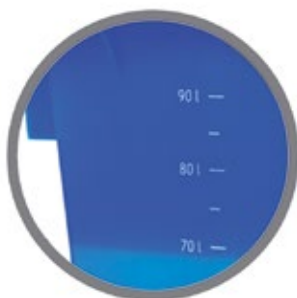




## KÜFE 120 und 180

**Vorteile für den Entsorger/Betreiber:**

- Durch die konische Form des KÜFE 120 u. 180 ist keine mechanische oder thermische Umformung des Inhaltes zur Entnahme notwendig. Dies bedeutet für den Entsorger weniger Zeitaufwand und damit auch geringere Kosten bei der Entleerung.
- Durch die spezielle Konstruktion des Deckels mit nur zwei Verschlüssen kann der KÜFE 120 u. 180 problemlos und schnell geöffnet werden.
- Die auslaufsichere Dichtung führt zu niedrigen Kosten bei der Reinigung der Fahrzeuge sowie der Behälterstandplätze.
- Der große Bodenfreiraum durch die genormten Räder vereinfacht das Fahren über Kopfsteinpflaster oder bei Eis und Schnee.
- Der KÜFE 120 u. 180 kann über alle gängigen Kammschüttungen geleert werden.
- Durch die besondere Kugelbodenform des KÜFE 120 u. 180 gibt es auch bei heißem Füllgut (bis zu 100 °C) keine Verformung des Behälters.
- Eine Skalierung des KÜFE 120 u. 180 macht eine mengenbezogene Abrechnung möglich (optional).
- Der Behälter hat durch seine Kugelbodenform keinerlei Ecken und Kanten und ist daher besonders leicht und rückstandsfrei zu entleeren.
- Durch ein integriertes Chipnest im Schüttkamm zur Aufnahme von Transpondern bietet der Behälter hervorragende Auswertungsmöglichkeiten von Touren und Kundendaten.





Ein Unternehmen von Robust Industries



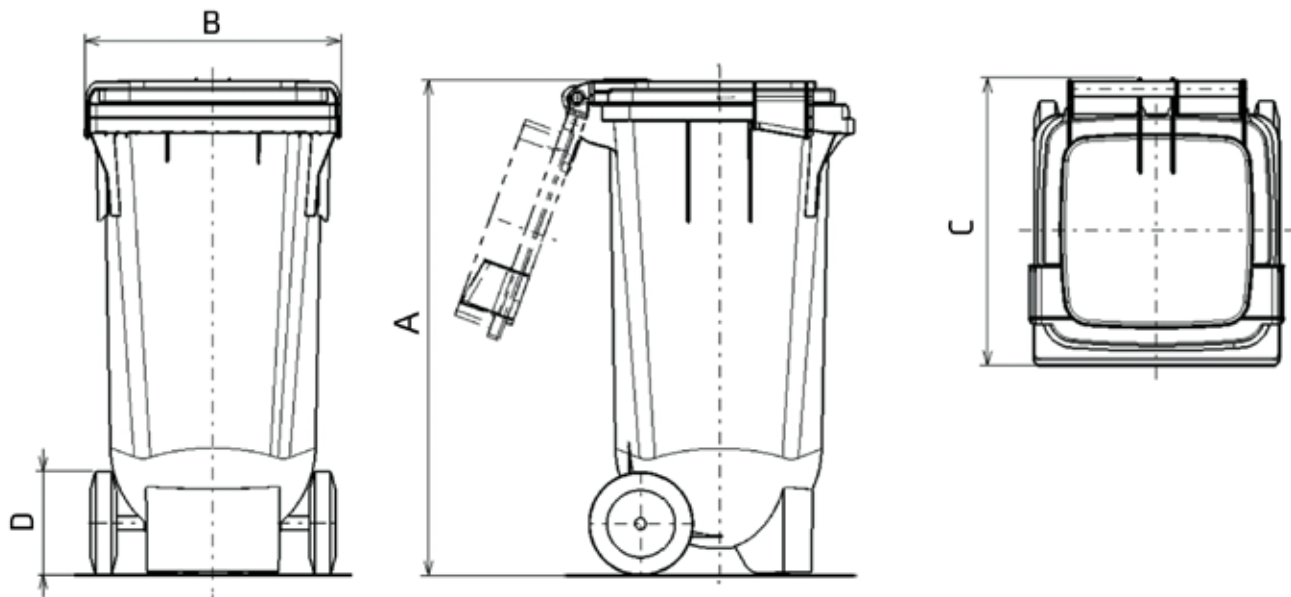
AE Robust Entsorgungssysteme GmbH  
Hosnedlgasse 18 | 1220 Wien, Austria

T | +43 1 734 60 18  
F | +43 1 734 60 18 - 260

office@ae-robust.com  
www.ae-robust.com

UID: ATU65114002  
FN 331693 | Handelsgericht Wien





Techn. Daten	Volumen Liter	Höhe(A) mm	Breite(B) mm	Tiefe(C) mm	Räder(D) mm	Gewicht kg (ca.)
KÜFE 120	120	960	498	560	200	11
KÜFE 180	180	1045	580	674	200	14

Ihr Beitrag zur Umwelt



Die entsorgten Speisereste, -fette und -öle können zur Gewinnung unterschiedlicher Arten von Bioenergie verwendet werden. Auch das niedrige Eigengewicht des KÜFE 120 u. 180 führt zu geringerem Kraftstoffverbrauch beim Austausch der Behälter. Somit liefern Sie und wir durch die Verwendung des KÜFE 120 u. 180 einen aktiven Beitrag zum Schutz unserer Umwelt.



### KÜFE 120

#### **UN-Zulassungsschein TGM – VA KU 24519 (Kurzfassung)**

UN Approval TGM – VA KU 24519 (Abstract)

#### **UN-Kennzeichnung: 1H2W/X150/S/./A/PA-01/TGM-K223**

UN Marking: 1H2W/X150/S/./A/PA-01/TGM-K223

UN Marking: 1H2W/X150/S/./A/PA-01/TGM-K223A

### KÜFE 180

#### **UN-Zulassungsschein TGM – VA KU 24519 (Kurzfassung)**

UN Approval TGM – VA KU 24519 (Abstract)

#### **UN-Kennzeichnung: 1H2W/X160/S/./A/PA-01/TGM-K223**

UN Marking: 1H2W/X160/S/./A/PA-01/TGM-K224

UN Marking: 1H2W/X160/S/./A/PA-01/TGM-K224A

## **KÜFE 120 und 180 - mit UN-Zulassung**

**Zugelassen als Lager/Transportbehälter.**

**Umfang der Zulassung** / Summary of Packaging Performance

**Verwendung für gefährliche feste Güter der Verpackungsgruppen I, II oder III (Verpackungsanweisung P002 des ADR/RID 2011)**

Use for solid dangerous substances of Packaging Groups I, II or III packing instruction P002 of the ADR/RID 2011

**Sammlung von Stoffen der Klassifizierung nach UN 3088 / 3175 / 3291**

**z.B.: Werkstoffe (Abfall, Farbreste, ...), Putzpapier diverser Nutzung, Öl- u. Chemikalienbinder, Granulate, klinische Abfälle (unspezifiziert, n.a.g.), ...**

Kollektion of materials for the classification UN 3088 / 3175 / 3291

for example: materials (waste, ink. waste, ...), cleaning paper various uses, oil- and chemical binder, granules, clinical waste (unspecific, n.o.s), ...

**Die Bauart erfüllt außerdem die Anforderungen der Verpackungsanweisung P621 (1) des ADR/RID 2011.**

The design type also complies with the provisions of the packing instruction P621 (1) of the ADR/RID 2011.

- **Die Verpackungen sind gegenüber scharfen und spitzen Gegenständen durchstoßfest.**

The packagings are resistant to puncture, if the waste contains sharp objects.

- **Die Verpackungen sind fähig, Flüssigkeiten zurückzuhalten und somit flüssigkeitsdicht.**

**Damit ist die Bauart auch für die Beförderung von gefährlichen Stoffen gem. UN Nummer 3291 „Klinischer Abfall, unspezifiziert, n.a.g.“, die gewisse Mengen Flüssigkeiten enthalten (unter der Voraussetzung, dass eine genügende Menge Absorptionsmaterial zur Aufnahme der vorhandenen Flüssigkeitsmengen vorhanden ist), zulässig.**

The packagings are capable to retain liquids and consequently leak proof.

Thus the design type is also suitable for the transport of UN No 3291

“Clinical waste, unspecified, n.o.s.” which contains some liquid, provided there is sufficient absorbent material to absorb the entire amount of liquid present.