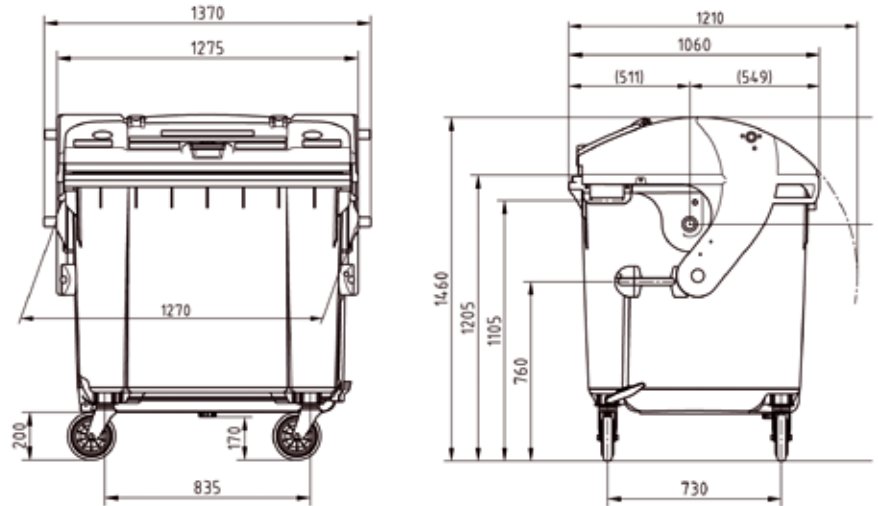


KS-Großraummüllbehälter 1100 Liter - DID



KS-GRM 1100 - Deckel im Deckel



Maße können produktionsbedingt abweichen.

- Geräuscharme und laufruhige Lenkrollen
- Resistent gegen UV-Strahlen, Kälte/Wärme und viele Chemikalien
- Problemloses Entleeren und Reinigen durch glatte Oberfläche
- Leichte Bedienung durch kleineren Klappdeckel
- Durch die farbliche, fraktionsabhängige Kennzeichnung des Klappdeckels, ist größtmögliche Flexibilität Ihres Behälterpools, auch durch nachträglichen Tausch gewährleistet.
- Verhinderung von Sperrmüllwurf in Kombination mit optionalen Deckelschloss für den Hauptdeckel
- Zweiseitige Befüllung durch optionalen hinteren Klappdeckel möglich
- Kein Wassereintritt in den Behälter beim Öffnen des Deckels
- Breite Aufnahmezapfen mit Stahleinlage für höchste Sicherheit in der Schüttung
- Doppelstufenleiste für höchste Sicherheit in der Kammleiste
- Durchfassgriffe vorne und seitlich am Deckel für bequemes Befüllen
- Zertifiziert nach EN 840

Material: HDPE

Farbe: grau oder grün (weitere Farben auf Anfrage)

Entleerung: über Hub-Kipp-Schüttung

Fassungsvermögen	Leergewicht
1100 Liter	ca. 62 kg
Max. Füllgewicht	Zul. Gesamtgewicht
ca. 440 kg	510 kg

AE Robust Entsorgungssysteme GmbH
Hosnedlgasse 18 | 1220 Wien, Austria

T | +43 1 734 60 18

F | +43 1 734 60 18 - 260

office@ae-robust.com
www.ae-robust.com

UID: ATU65114002

FN 331693 | Handelsgericht Wien